

Električna mjerenja

(pomoćni materijal za predavanja)

Univerzitet Crne Gore
Elektrotehnički fakultet

Ponašanje pomičnog dijela pri naizmjeničnoj struji

- Kretanje pomičnog dijela instrumenta u vezi je sa njegovim prirodnim vremenom oscilovanja T_0
- Ukoliko je ovo vrijeme kraće, pomični dio će vjerno da slijedi i nagle promjene vrijednosti mjerene veličine
 - Ako se vrijeme T_0 veoma smanji, moguće je snimati čak i trenutne vrijednosti mjerenih veličina
- **Postavlja se pitanje do kojih frekvencija će pomični dio instrumenta pratiti trenutne vrijednosti naizmjeničnih veličina? Kako se pomični dio ponaša prilikom mjerenja naizmjeničnih veličina?**
- Razmatranje ograničimo na sinusne veličine (zbog matematičke jednostavnosti a pružaju uvid i u ponašanje nesinusnih veličina, imajući u vidu da se mogu svesti na niz sinusnih veličina)

- Diferencijalna jednačina $J \frac{d^2 \alpha(t)}{dt^2} + P \frac{d \alpha(t)}{dt} + D \alpha(t) = G i(t)$ tada glasi: $J \frac{d^2 \alpha}{dt^2} + P \frac{d \alpha}{dt} + D \alpha = G I_m \sin \omega t$

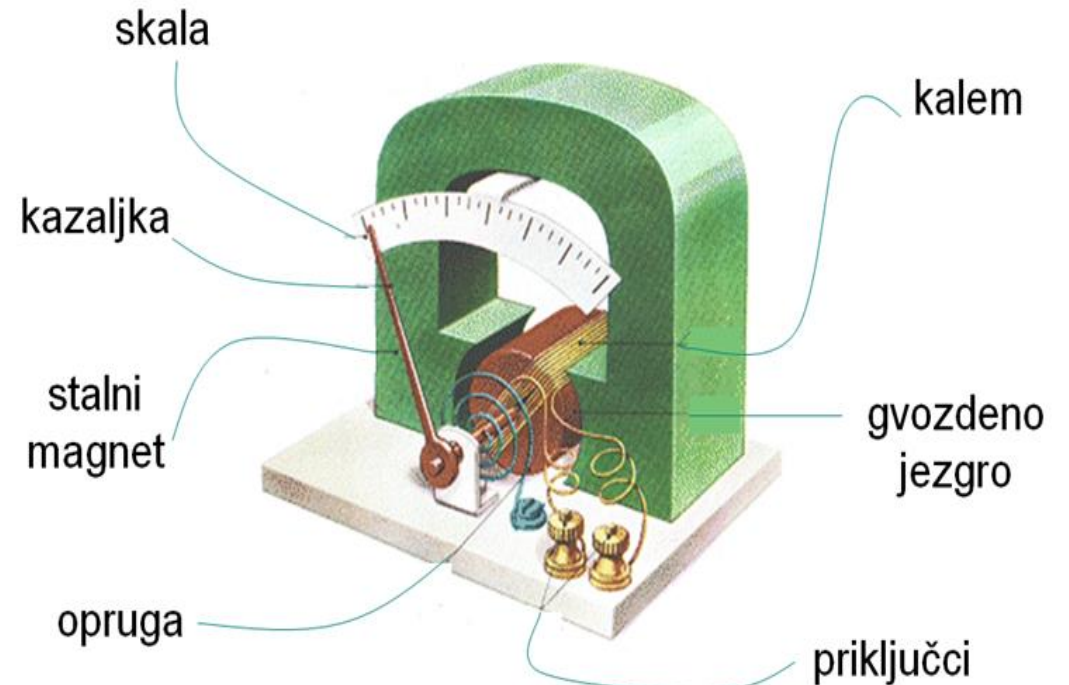
- Ako se posmatra samo stacionarno stanje za koje važi partikularno rješenje: $\alpha(t) = \alpha_m \sin(\omega t + \varphi)$

- Ako se otklon i mjerena veličina prikažu kao: $\bar{\alpha} = \alpha_m e^{j(\omega t + \varphi)} = \alpha_m e^{j\varphi} \cdot e^{j\omega t}$ i $I = I_m e^{j\omega t}$

- I uvrste u $J \frac{d^2 \alpha(t)}{dt^2} + P \frac{d \alpha(t)}{dt} + D \alpha(t) = G i(t)$ dobija se: $\bar{\alpha} = \frac{G I}{D - \omega^2 J + j \omega P}$

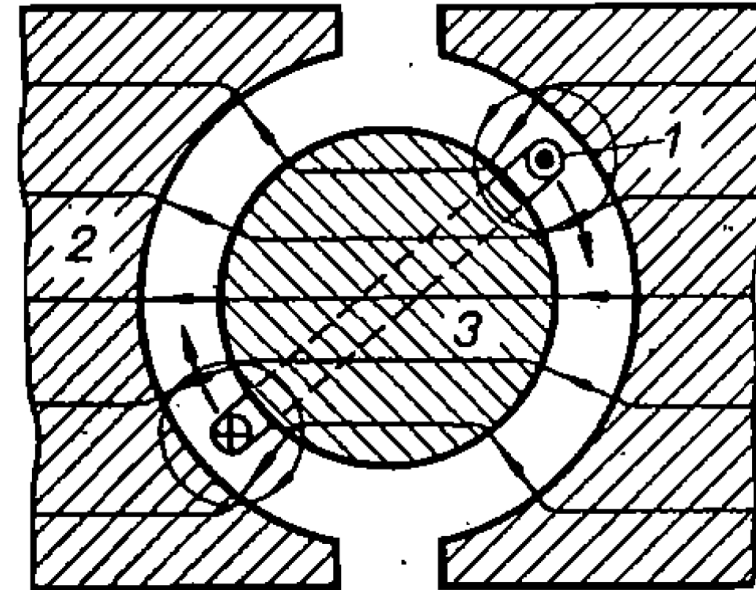
Instrument sa pomičnim kalemom i stalnim magnetom

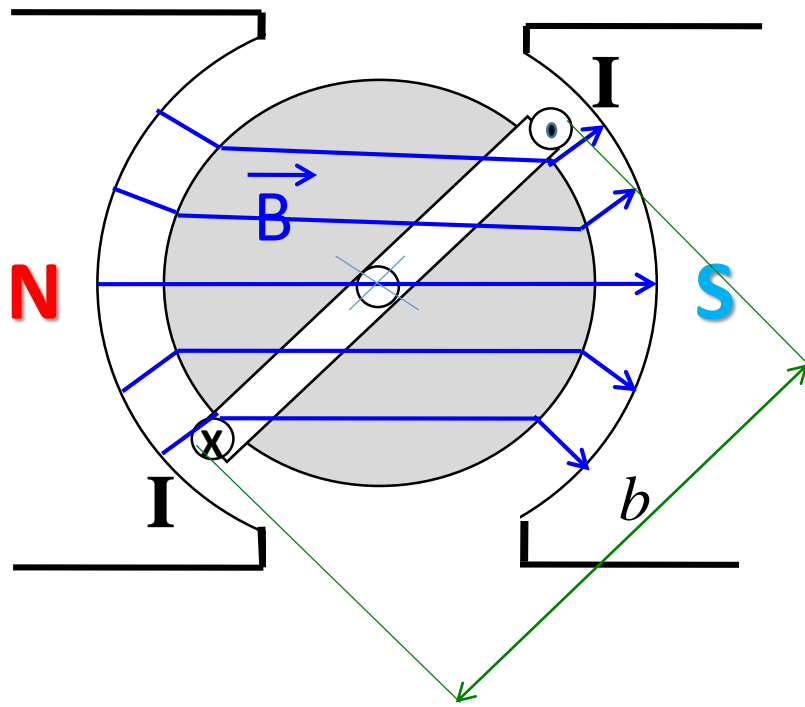
- Princip rada: Mjerenje veličine zasniva se na mjerenju sile koja pokreće kalem
- Naime, mjerena veličina djeluje mehaničkom silom na pokretni dio instrumenta i otklanja ga zajedno sa kazaljkom
- Otklon instrumenta zavisi od vrijednosti mjerene veličine
 - određenoj vrijednosti mjerene veličine odgovara određeni položaj kazaljke
- Kako je ranije naglašeno, na pokretni dio djeluju još i protivmomenti koji se suprotstavljaju momentu mjerene veličine
- **Pomični dio zauzima položaj gdje su ovi momenti u ravnoteži**
- Na slici su prikazani osnovni dijelovi instrumenta sa pokretnim kalemom



Instrument sa pomičnim kalemom i stalnim magnetom

- Uzdužne stranice pravougaonog kalema (prikazan brojem 1 na slici) kreću se u vazdušnom prostoru između polova stalnog magneteta (2) i valjkastog jezgra od mekog željeza (3)
- Vazdušni prostor je širine 1 do 2 mm
- u njemu vlada snažno homogeno magnetno polje čije linije sila imaju radijalan smjer i normalan na vazdušni prostor
- Kalem postaje elektromagnet kada se kroz njegove namotaje kalema propusti električna struja i javlja se elektromagnetna sila F , tangencijalnog smjera
- Instrument direktno mjeri elektromagnetnu silu
- Struja kroz kalem (ili neka druga veličina koja je u vezi sa tom strujom) se mjeri indirektno





- Sila F , koja okreće kalem za ugao α , je proporcionalna struji i , magnetskoj indukciji B i ukupnoj dužini provodnika u magnetskom polju
- Pretpostavimo da magnetsko polje djeluje na dužini h uzdužne stranice kalema, i da kalem ima N navojaka, na svaku uzdužnu stranicu kalema djelovaće sila F i moment M_1 :

$$F = B \cdot N \cdot h \cdot i$$

$$M_1 = F \cdot b = B \cdot N \cdot h \cdot b \cdot i = G \cdot I$$

b - prosječna širina kalema, B - magnetna indukcija

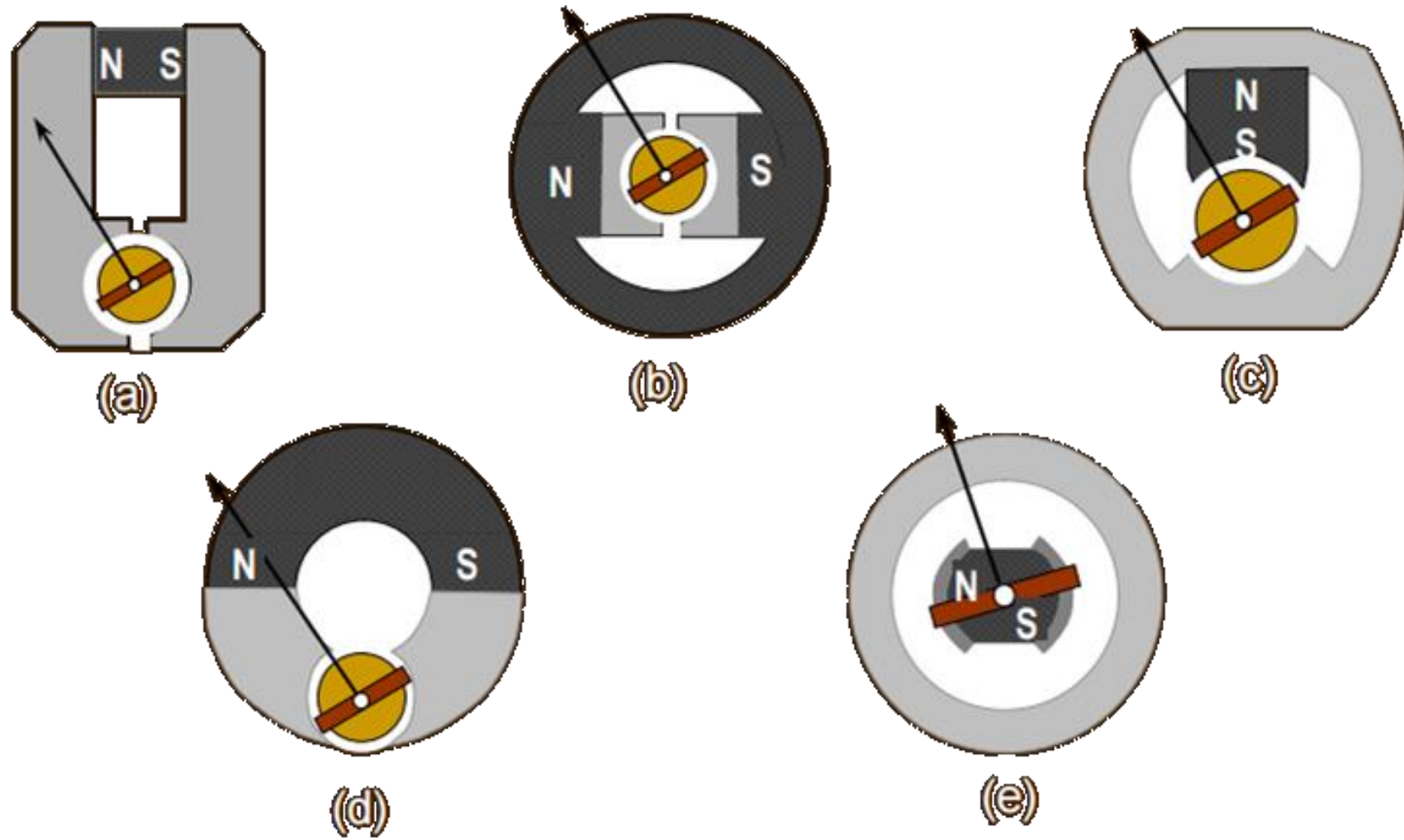
- Ovom momentu protivi se moment spiralnih opruga M_2 (u sisternu s ležajima), ili torzioni moment trake, koji je proporcionalan uglu otklona pomičnog dijela instrumenta: $\rightarrow M_2 = -D \cdot \alpha$
- Ako je struja I konstantna, pomični dio će zauzeti položaj gdje su oba momenta jednaka, tj.: $\rightarrow \sum M = 0, \quad M_1 + M_2 = 0$

$$\left. \begin{array}{l} \sum M = 0 \\ M_1 + M_2 = 0 \end{array} \right\} \rightarrow GI = D\alpha, \quad I = \frac{D}{G}\alpha = C_i\alpha$$

C_i – strujna konstanta

- Otklon α na instrumentu sa pomičnim kalemom je srazmjeran struji / pomičnog kalema
- **Direktna srazmernost struje i ugla omogućava da skala instrumenta bude linearna**
- Instrumenti sa pomičnim kalemom mogu dobiti mirujućí otklon **samo pri jednosmjernoj struji**
- Pri naizmjeničnoj struji mijenja se smjer momenta M_1 u svakoj poluperiodi
 - Pomični dio ne može da prati tako brze promjene smjera momenta pa ostaje u nultom položaju, oko kojeg osciluje
 - Što je veća frekvencija naizmjenične struje, to su amplitude oscilovanja manje
 - Obično se već na frekvencijama oko 50 Hz oscilacije ne mogu primijetiti

KONSTRUKCIJE KRETNIH SISTEMA I MAGNETNIH KOLA INSTRUMENTA SA POKRETNIM KALEMOM



■ Stalni magnet

■ Magnetno kolo

- Zbog okretanja kalema u polju stalnog magneta, indukuju se struje koje prigušuju kretanje pomičnog dijela instrumenta
- Tako nastali moment prigušenja dolazi do izražaja naročito kod osjetljivih galvanometara
- Zbog okretanja pomičnog kalema ugaonom brzinom $d\alpha/dt$, u kalemu se indukuje napon e' koji se može odrediti korišćenjem formule za elektromagnetnu indukciju B/v :

Ukupna dužina provodnika u polju magnetne indukcije B 

$$e' = Blv$$

$$l = 2Nh$$

Brzina provodnika 

$$v = \frac{b}{2} \frac{d\alpha}{dt}$$

$$\left. \begin{array}{l} e' = Blv \\ l = 2Nh \\ v = \frac{b}{2} \frac{d\alpha}{dt} \end{array} \right\} \rightarrow e' = NhbB \frac{d\alpha}{dt} = G \frac{d\alpha}{dt}$$

- Zbog indukovanog napona e' poteći će struja i' :

$$i' = \frac{e'}{R_g + R_v},$$

R_v – otpor spoljašnjeg kruga priključenog na galvanometar

R_g – otpor kalema galvanometra

$$i' = \frac{e'}{R_g + R_v} = \frac{G}{R_g + R_v} \frac{d\alpha}{dt} = \frac{G}{R} \frac{d\alpha}{dt}$$

- struja i' će prouzrokovati moment koji se (prema Lenz-ovom pravilu) protivi kretanju pomičnog kalema:

$$M_{3e} = Gi' = \frac{G^2}{R} \frac{d\alpha}{dt} = P_e \frac{d\alpha}{dt}, \quad P_e - \text{konstanta prigušenja}$$

- Pri određenoj vrijednosti otpora spoljašnjeg kruga R_a , konstanta P_e će postići takvu vrijednost da će ukupni faktor prigušenja P , $P = P_e + P_m$, biti:

$$P = P_e + P_m = \frac{G^2}{R_g + R_a} + P_m = 2\sqrt{DJ}$$

P_m – faktor prigušenja zbog kretanja kroz vazduh

R_a – spoljašnji granični otpor galvanometra

★ *Pri ovakvom prigušenju postiže se granično aperiodično kretanje*

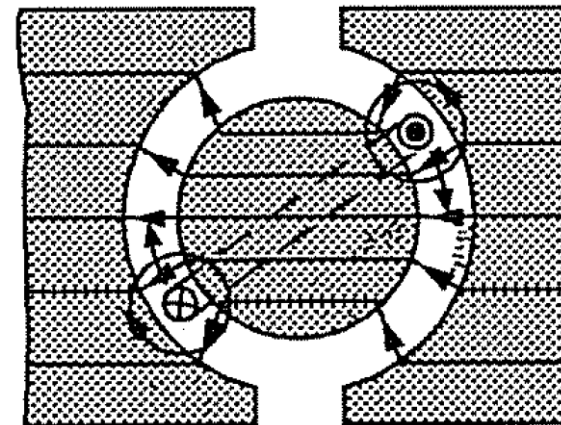
★ *R_a – važna karakteristika svakog galvanometra*

★ $R_a > R_v$ – aperiodično kretanje pomičnog dijela galvanometra

★ $R_a < R_v$ – oscilatorno kretanje pomičnog dijela galvanometra

Primjer 1:

Zadatak 2.4. Koliko iznosi strujna konstanta instrumenta sa pomičnim kalemom, ako kalem ima 100 navoja i nalazi se u vazдушnom zazoru sa indukcijom 0,4 T. Efektivna dužina kalema u magnetskom polju iznosi 16 mm, a srednja širina kalema je 12 mm. Direkciona konstanta spiralne opruge je $1,7 \cdot 10^{-6} \text{ Nm/}^\circ$. Koliko iznosi konstanta prigušenja pomičnog kalema, ako je otpor kalema $100 \ \Omega$, a spoljašnji otpor u kolu instrumenta $1000 \ \Omega$.



Rješenje:



Kada kroz kalem sa N navoja instrumenta sa pomičnim kalemom protiče struja I stalnog intenziteta i ako permanentni magnet stvara radijalno magnetsko polje konstantnog intenziteta vektora magnetske indukcije \vec{B} , onda izraz za elektromagnetsku silu koja djeluje na svaku vertikalnu stranu h kalema glasi:

$$\vec{F} = NI (\vec{h} \times \vec{B})$$

odnosno za naš slučaj (linije magnetskog polja su horizontalne, a posmatrani provodnici kalema vertikalni):

$$F = NIhB$$

Primjer 1 (nastavak):

Pri prosječnoj širini b kalema te sile obrazuju spreg čiji je moment:

$$M_1 = Fb = BNbhI = GI$$

gdje je:

$$G = BNbh = 7,68 \cdot 10^{-3} \text{ Nm / A}$$

Moment M_1 je nezavistan od ugla skretanja, s obzirom na to da je magnetsko polje radijalno i sila F je uvijek upravna na ravan kalema.

Ovom momentu suprotavlja se protivmoment M_2 koji nastaje usljed elastičnog djelovanja spiralnih opruga, a srazmjeran je uglu otklona α pomičnog sistema:

$$M_2 = -D \cdot \alpha$$

gdje je D direkcionalna konstanta.

Primjer 1 (nastavak):

Kada se uspostavi ravnoteža:

$$\sum M = M_1 + M_2 = 0$$

slijedi:

$$BNbhI = D \cdot \alpha$$

ili:

$$I = \frac{D}{BNbh} \alpha = \frac{D}{G} \alpha = C_i \cdot \alpha$$

gdje je C_i strujna konstanta instrumenta:

$$C_i = \frac{D}{G} = 0,22 \cdot 10^{-3} \text{ A/d.sk.}$$

Pri obrtanju pomičnog kalema ugaonom brzinom $d\alpha/dt$ u kalemu se indukuje elektromotorna sila e' koji određujemo na osnovu poznate Blv formule elektromagnetske indukcije:

$$e' = 2BNh \frac{b}{2} \frac{d\alpha}{dt} = G \frac{d\alpha}{dt}$$

Zbog indukovane elektromotorne sile e' proteći će struja i' :

$$i' = \frac{e'}{R} = \frac{G}{R} \frac{d\alpha}{dt}$$

gdje je ukupni otpor $R = R_k + R_s = 1100 \Omega$.

Struja i' prouzrokuje moment M_{3e} koji se protivi kretanju pomičnog kalema:

$$M_{3e} = G \cdot i' = \frac{G^2}{R} \frac{d\alpha}{dt} = P_e \frac{d\alpha}{dt}$$

gdje je P_e električna konstanta prigušenja:

$$P_e = \frac{G^2}{R} = 5,36 \cdot 10^{-8} \text{ Nms / rad}$$

Primjer 2: **Zadatak 2.9.** Koliki otpor treba dodati u kolo galvanometra sa pomičnim kalemom, unutrašnjeg otpora 430Ω , da bi se postiglo granično aperiodično kretanje. Brojni podaci: $G = 5 \cdot 10^{-4} \text{ Nm/A}$, mehanička konstanta prigušenja $P_m = 5 \cdot 10^{-11} \text{ Nms/}^\circ$, strujna konstanta galvanometra je $1,5 \cdot 10^{-7} \text{ A/d.sk.}$ i prirodno oscilatorno vrijeme 8 s.

Rješenje:

Iz prethodnog zadatka dobijen je izraz za konstantu prigušenja P_e , koja je obrnuto proporcionalna ukupnom otporu $R = R_g + R_s$:

$$P_e = \frac{G^2}{R} = \frac{G^2}{R_g + R_s}$$

Ukupna konstanta prigušenja galvanometra je:

$$P = P_e + P_m = \frac{G^2}{R_g + R_s} + P_m$$

Primjer 2 (nastavak):

Da bi se pomični sistem galvanometra kretao granično aperiodično potrebno je zadovoljiti uslov:

$$P = 2\sqrt{DJ}$$

koji se dobija za $s=1$, gdje je s stepen prigušenja koji iznosi:

$$s = \frac{P}{2\sqrt{DJ}}$$

Dakle, za granično aperiodično kretanje važi:

$$P = \frac{G^2}{R_g + R_a} + P_m = 2\sqrt{DJ}$$

gdje je R_a spoljašnji granični otpor galvanometra i vrlo je važna karakteristika svakog galvanometra.

Primjer 2 (nastavak):

Iz gornjeg izraza slijedi:

$$R_a = \frac{G^2}{2\sqrt{DJ} - P_m} - R_g$$

Strujna konstanta (iz zadatka 2.4.) je:

$$C_i = \frac{D}{G}$$

odakle se može naći direkciona konstanta D :

$$D = C_i \cdot G = 7,5 \cdot 10^{-11} \text{ Nm/}^\circ$$

Prirodno oscilatorno vrijeme T_0 je:

$$T_0 = 2\pi\sqrt{\frac{J}{D}}$$

odakle se može naći moment tromosti J :

$$J = \frac{T_0^2 \cdot D}{4\pi^2} = 0,1217 \cdot 10^{-9} \text{ kg m}^2$$

Uvrštavanjem zadatih i dobijenih vrijednosti slijedi:

$$R_a = \frac{25 \cdot 10^{-8} \frac{\text{N}^2 \text{m}^2}{\text{A}^2}}{2\sqrt{7,5 \cdot 10^{-11} \frac{\text{Nm}}{\text{d.sk.}} * 0,1217 \cdot 10^{-9} \text{kgm}^2 - 5 \cdot 10^{-11} \frac{\text{Nms}}{\circ}}} - 430\Omega = 1343\Omega$$

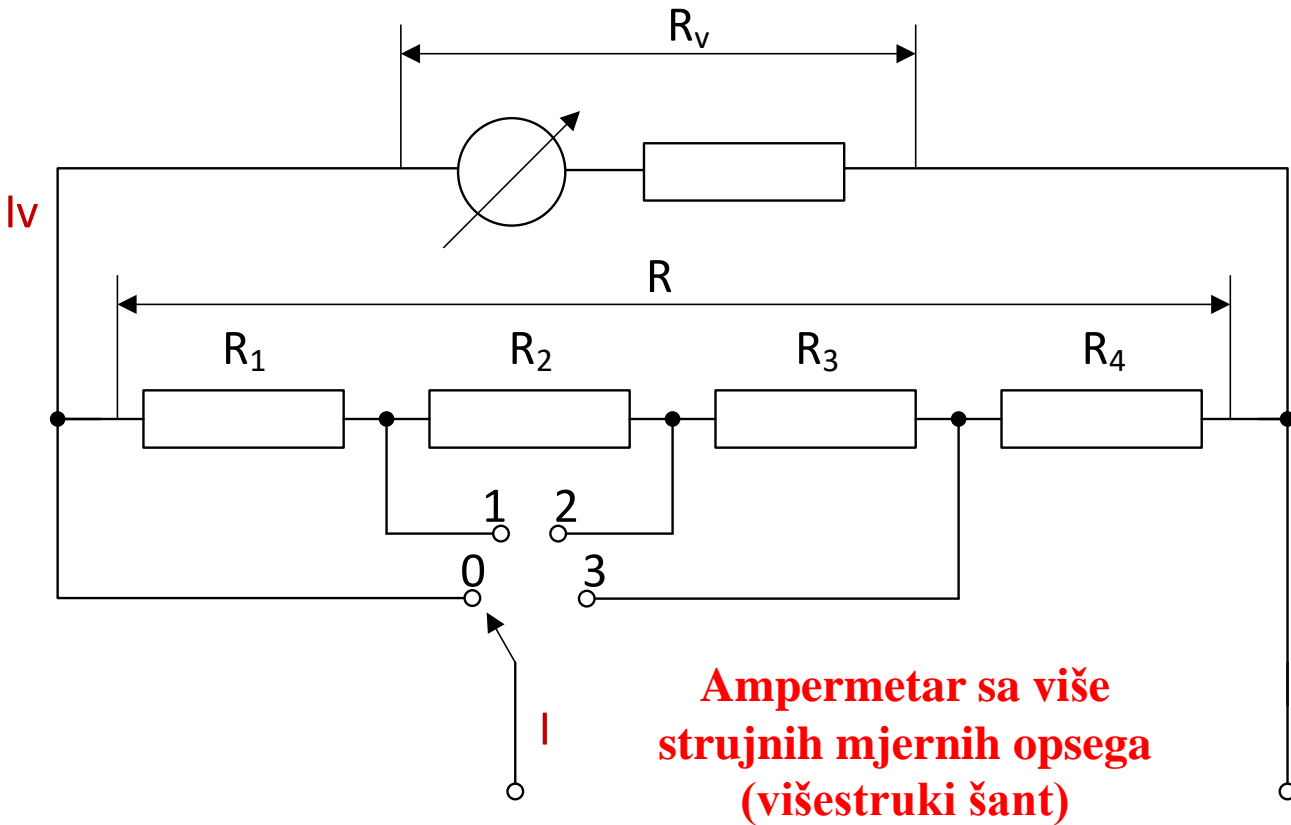
Proširivanje mjernog opsega

- Proširivanje stujnog mjernog opsega postiže se šantiranjem (šant – paralelno vezan otpornik)
 - Samo jedan dio mjerene struje protiče kroz kalem
- Redno sa kalemom se dodaje kompenzacioni otpornik od otpornog materijala kome se temperaturni koeficijent može zanemariti
 - Na taj način, otpor redne veze je praktično temperaturno nezavistan
- Ako je R_v otpor kalema i predotpora, I_v struja instrumenta, I struja koju želimo da mjerimo onda je potrebno **paralelno spojiti šant** otpornosti R_s :

$$R_s = \frac{R_v I_v}{I - I_v}$$

- U praksi se često koriste ampermetri sa više mjernih opsega
 - mjerni opseg se mijenja okretanjem jednopolnog prekidača

Proširivanje mjernog opsega



- Pomoću instrumenta čija je struja I_v a otpor R_v , želimo postići mjerne opsege: I_0 , I_1 , I_2 , i I_3 . Neka je:

$$I_0 = n_0 I_v, \quad I_1 = n_1 I_0,$$

$$I_2 = n_2 I_0, \quad I_3 = n_3 I_0$$

- Kad je prekidač u položaju „0“:

$$R = R_1 + R_2 + R_3 + R_4$$

$$R = \frac{R_v I_v}{I_0 - I_v} = \frac{R_v}{n_0 - 1} \rightarrow R_v = R(n_0 - 1)$$

$$\left(\frac{I_1}{I_v} \frac{I_0}{I_0} = n_1 n_0 \right)$$

- Kad je prekidač u položaju „1“ – R_1 i R_v vezani redno:

$$R - R_1 = R_2 + R_3 + R_4 = \frac{(R_v + R_1) I_v}{I_1 - I_v} = \frac{(n_0 - 1)R + R_1}{n_0 n_1 - 1} = \frac{R}{n_1}$$

Proširivanje mjernog opsega

- Kad je prekidač u položaju „2“:

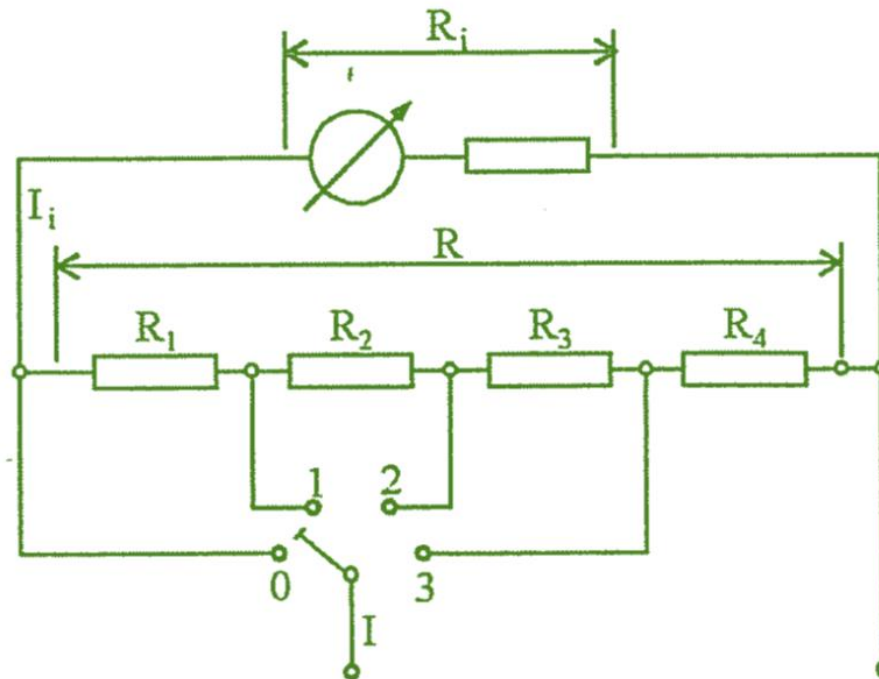
$$R_3 + R_4 = R - (R_1 + R_2) = \frac{(R_v + R_1 + R_2)I_v}{I_2 - I_v} \rightarrow R_3 + R_4 = \frac{R}{n_2}$$

- Slično, kad je prekidač u položaju „3“ dobija se: $R_4 = \frac{R}{n_3}$
- Najveći mjerni opseg je kad je prekidač u položaju „3“ i tada se dobija najveći pad napona:

$$U = I_v(R_v + R - R_4) = I_v R_v \left[\frac{n_0 n_3 - 1}{n_3(n_0 - 1)} \right]$$

Primjer 1: **Zadatak 2.8.** Sa miliampermetrom unutrašnjeg otpora $10\ \Omega$ i mjernog opsega $10\ \text{mA}$ treba postići mjerna područja: $0,1$; $0,3$; 1 i $3\ \text{A}$. Na raspolaganju su 4 otpornika i jedan jednopolni prekidač. Koliki su otpori tih otpornika?

Rješenje: Proširenje strujnog mjernog opsega instrumenta sa pomičnim kalemom postizemo upotrebom paralelno spojenih otpornika (šantova), prema slici:



Primjer 1 (nastavak):

Pomoću instrumenta čija je struja I_i , a otpor R_i želimo postići mjerne opsege: I_0 , I_1 i I_3 . Uvedimo sljedeće odnose:

$$n_0 = \frac{I_0}{I_i} = \frac{0,1}{10 \cdot 10^{-3}} = 10$$

$$n_1 = \frac{I_1}{I_0} = \frac{0,3}{0,1} = 3$$

$$n_2 = \frac{I_2}{I_0} = \frac{1}{0,1} = 10$$

$$n_3 = \frac{I_3}{I_0} = \frac{3}{0,1} = 30$$

Kad je prekidač u položaju 0, paralelno instrumentu je priključen otpor:

$$R = R_1 + R_2 + R_3 + R_4$$

pa je:

$$R = \frac{I_i R_i}{I_0 - I_i} = \frac{R_i}{n_0 - 1}$$

$$R = 1,11 \Omega$$

Primjer 1 (nastavak):

Kad je prekidač u položaju 1, redno sa instrumentom je spojen otpor R_1 , a paralelno njima se nalazi otpor $R_2+R_3+R_4$:

$$R_2 + R_3 + R_4 R - R_1 = \frac{I_i(R_i + R_1)}{I_1 - I_i} = \frac{R(n_0 - 1) + R_1}{n_0 n_1 - 1}$$

odnosno:

$$R_2 + R_3 + R_4 = \frac{R}{n_1}$$

Slično se dobija kad je prekidač u položaju 2 i 3:

$$R_3 + R_4 = \frac{R}{n_2}$$

$$R_4 = \frac{R}{n_3}$$

Iz gornjih izraza dobijamo:

$$R_1 = R \left(1 - \frac{1}{n_1} \right) = 0,74 \Omega$$

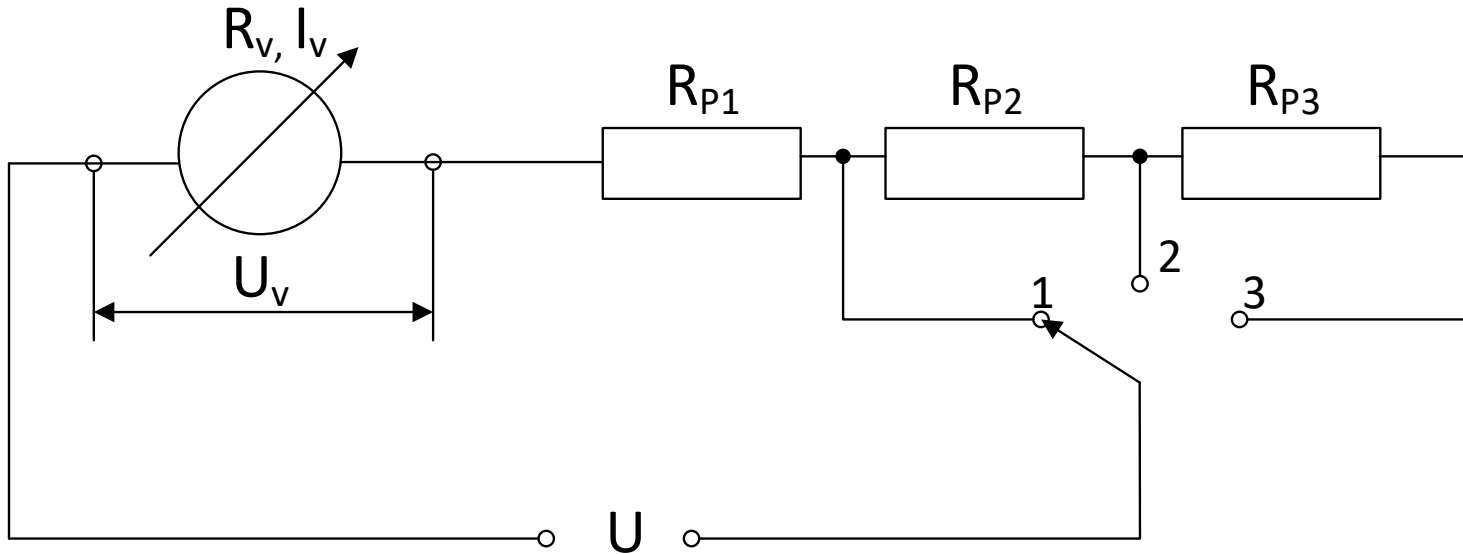
$$R_2 = R \left(\frac{1}{n_1} - \frac{1}{n_2} \right) = 0,25 \Omega$$

$$R_3 = R \left(\frac{1}{n_2} - \frac{1}{n_3} \right) = 0,074 \Omega$$

$$R_4 = R - (R_1 + R_2 + R_3) = 0,037 \Omega$$

Proširivanje mjernog opsega voltmetra

- Postiže se spajanjem predotpora R_p redno sa kalemom instrumenta

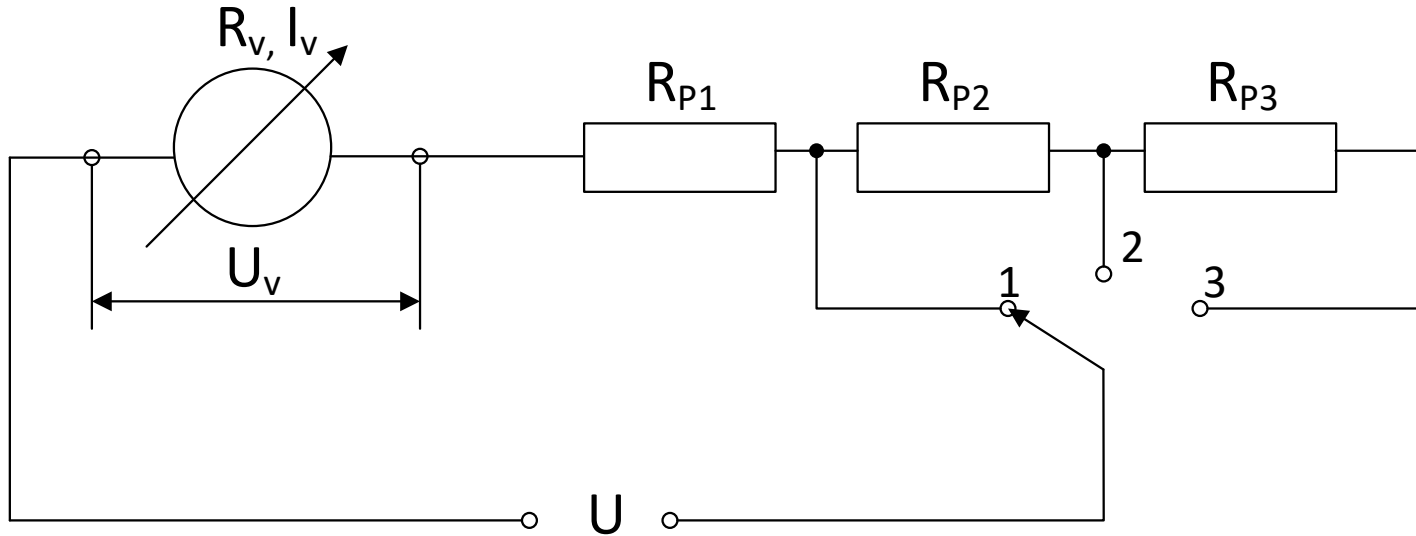


$$R_P = \frac{R_v}{U_v} (U - U_v)$$

Voltmetar sa više naponskih mjernih opsega

- R_v - Unutrašnji otpor instrumenta
- U_v - pad napona na instrumentu
- U - napon koji mjerimo
- Odnos R_v/U_v naziva se **karakteristični otpor voltmetra** – otpor predotpornika kojim se postiže povećanje mjernog opsega za jedan volt

Proširivanje mjernog opsega voltmetra



$$U_1 = (R_{P1} + R_v)I_v \quad \rightarrow \quad R_{P1} = \frac{U_1}{I_v} - R_v$$

$$U_2 = (R_{P1} + R_{P2} + R_v)I_v \quad \rightarrow \quad R_{P2} = \frac{U_2}{I_v} - (R_{P1} + R_v)$$

$$U_3 = (R_{P1} + R_{P2} + R_{P3} + R_v)I_v \quad \rightarrow \quad R_{P3} = \frac{U_3}{I_v} - (R_{P1} + R_{P2} + R_v)$$